

Where there's electricity, there's Nader
有电有良信



NDG3V系列 隔离开关

2021 03

智能化高端低压电气系统解决方案专家

THE SOLUTION EXPERT FOR THE HIGH-STANDARD SMART LOW-VOLTAGE ELECTRIC SYSTEM

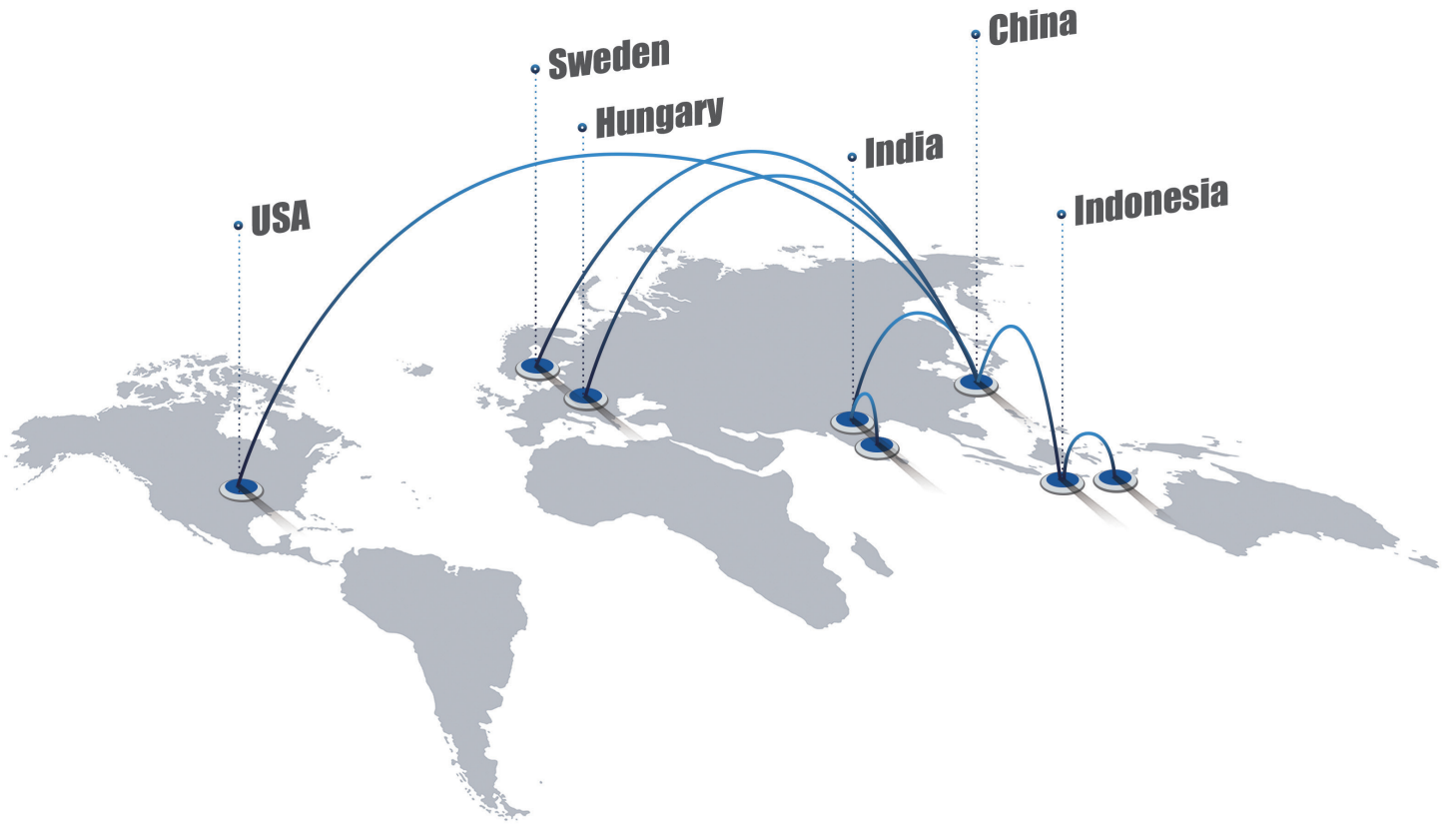
公司介绍 Company Profile

良信电器是低压电器行业高端市场的领先企业，致力于人们更安全、便捷、高效地使用电能，构建安全、可靠和环保的数字化电气世界。

我们是深圳证券交易所上市公司（SZ.002706），以智能化高端低压电气系统解决方案专家为品牌定位，以客户需求驱动产品研发，近三年，投入研发的费用不低于每年销售收入8%，研发中心被认定为“国家企业技术中心”，并设立“企业博士后科研工作站”，实验室通过国家CNAS认可及美国UL认可；良信电器被评为“上海市高新技术企业”、“上海市专利工作示范企业”，“国家技术创新示范企业”。

良信电器专注于终端电器、配电电器、控制电器、智能家居等领域的产品研发、制造、销售和服务，领先的产品及解决方案广泛应用于从发电端、输配电到用电端，包括信息通讯、新能源、智能楼宇、电力、工建、工控等行业，与华为、维谛、中兴、中国移动、中国联通、阳光电源、金风、万科、碧桂园、国家电网、三菱电梯等企业保持长期稳定的合作关系。目前，我们在国内设立54个办事处，在亚洲、欧洲、北美设有4个海外办事机构，为全球范围内的客户提供专业而高效的服务。

Where there's electricity, there's Nader
有电有良信



服务网络


Service Network

54 个中国大陆办事处

4 个海外办事机构

服务原则

优先为客户解决问题

客户服务热线 

400-99-02706

CONTENTS

目录

| | |
|------------------------|----|
| ■ 产品概览 | 2 |
| ■ 产品特点 | 4 |
| ■ 应用范围 | 5 |
| ■ 产品技术特性 | 6 |
| NDG3V-32/50(H) 规格型号说明 | 6 |
| NDG3V-250~800 规格型号说明 | 8 |
| NDG3V-250~800 柜外手柄型号说明 | 8 |
| NDG3V-250~800 辅助触头型号说明 | 9 |
| NDG3V-250~800 短接排型号说明 | 9 |
| NDG3V-32/50(H) 技术参数 | 10 |
| NDG3V-250~800 技术参数 | 13 |
| NDG3V-250~800 辅助开关技术参数 | 13 |
| ■ 外形及安装尺寸 | 14 |
| NDG3V-32/50(H) 外形和安装尺寸 | 14 |
| NDG3V-250~800 外形和安装尺寸 | 16 |
| ■ 安装方式 | 18 |
| NDG3V-32/50(H) 安装方式 | 18 |
| NDG3V-250~800 安装方式 | 19 |
| ■ 接线方式 | 21 |
| NDG3V-32/50(H) 接线方式 | 21 |
| NDG3V-250~800 接线方式 | 23 |
| ■ 包装存储 | 24 |

产品概览

NDG3V-32



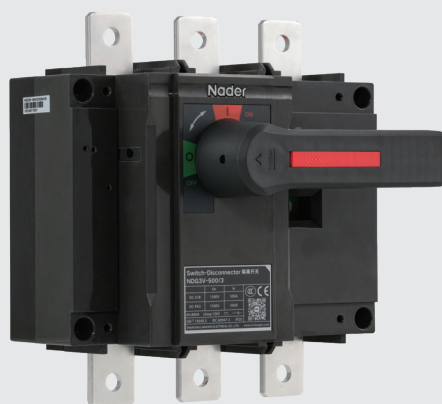
| 规格 | NDG3V-32 | | | | | | | | |
|------|------------------|-------|------------|--------|-------|--------------|--------|------|------|
| 参数 | 使用类别 | 额定电压 | 额定电流 | 使用类别 | 额定电压 | 额定电流 | 使用类别 | 额定电压 | 额定电流 |
| | DC-21B DC-PV1 | 800V | 32A (2层串联) | DC-PV2 | 800V | 20A (2层串联) | AC-22B | 415V | 32A |
| | | 1100V | 20A (2层串联) | | 1200V | 7.5A (2层串联) | | | |
| | | 1500V | 20A (3层串联) | | 1200V | 7.5A (2正共1负) | | | |
| 产品认证 | CCC、CE、TUV | | | | | | | | |

NDG3V-50(H)



| 规格 | NDG3V-50 | | | | | | NDG3V-50H | | | | | |
|----------------|------------------|-------|------|--------|------|------|------------------|-------|------|--------|-------|------|
| 额定工作 电流 (A) | 使用类别 | 额定电压 | 额定电流 | 使用类别 | 额定电压 | 额定电流 | 使用类别 | 额定电压 | 额定电流 | 使用类别 | 额定电压 | 额定电流 |
| | DC-21B DC-PV2 | 1100V | 50A | AC-22B | 690V | 63A | DC-21B DC-PV1 | 1000V | 50A | DC-PV2 | 800V | 55A |
| | | 1250V | 36A | | | | | 1500V | 26A | | 1500V | 26A |
| 产品认证 | CCC、CE、TUV、SAA | | | | | | | | | | | |

NDG3V-250~800



| 规格 | NDG3V-250 | NDG3V-350 | NDG3V-400 | NDG3V-500 | NDG3V-630 | NDG3V-800 |
|------|---------------|-----------|-----------|-----------|-----------|-----------|
| 额定电流 | 250A | 350A | 400A | 500A | 630A | 800A |
| 额定电压 | 2极 | DC1000V | | | | |
| | 3极 | DC1500V | | | | |
| 使用类别 | DC-21B DC-PV2 | | | | | |
| 产品认证 | CCC、CE、TUV | | | | | |

产品特点

NDG3V-32/50(H)

适用范围与用途

- ◆ NDG3V-32/50(H)系列隔离开关适用于额定电压DC1500V及以下，或交流50/60Hz,额定工作电压AC690V及以下, 额定电流为63A及以下的电力系统中，产品可用作不频繁的接通和分断，起到隔离分断线路的作用，可广泛应用于建筑、电信、冶金等行业，并针对目前太阳能光伏系统中直流分断问题的解决具有出色的表现

设计特点

- ◆ 旋转双断点技术: 分闸时分散电弧，提升接通分断能力，提升产品电气寿命
- ◆ 刀闸式触头结构: 产品接通可靠，提升短时耐受电流
- ◆ 模块化拼装结构: 极数选择灵活

结构特点



符合标准

- ◆ GB/T 14048.1 低压开关设备和控制设备 第1部分：总则
- ◆ GB/T 14048.3 开关、隔离器、隔离开关以及熔断器组合电器
- ◆ IEC 60947-1 Low-voltage switchgear and controlgear-Part 1: General rules
- ◆ IEC 60947-3 Switches, Disconnectors, Switch-disconnectors and fuse-combination units

NDG3V-250~800

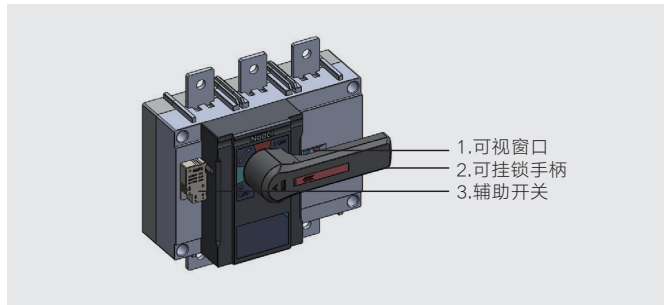
适用范围与用途

- ◆ NDG3V-250~800隔离开关适用于直流电力系统，主要安装在低压配电电路中，做主电路的不频繁接通和断开，并起隔离分断线路的作用，适用于储能、电力、建筑等行业。产品额定电流250A、350A、400A、500A、630A、800A，使用在额定电压DC1500V及以下的电力线路中

设计特点

- ◆ 发明专利熄弧技术：在DC1500V下能够可靠接通、分断，同时满足PV2的使用类别
- ◆ 刀闸式触头结构：产品接通可靠，提升短时耐受电流

结构特点



符合标准

- ◆ GB/T 14048.1 低压开关设备和控制设备 第1部分：总则
- ◆ GB/T 14048.3 开关、隔离器、隔离开关以及熔断器组合电器
- ◆ IEC 60947-1 Low-voltage switchgear and controlgear-Part 1: General rules
- ◆ IEC 60947-3 Switches, Disconnectors, Switch-disconnectors and fuse-combination units

电气符号

隔离开关 (接通、分断和隔离)



适用环境

使用环境温度/存储温度

- ◆ NDG3V-32/50(H)正常工作的周围空气温度范围为-40℃~+75℃;周围空气温度超过+75℃,或低于-40℃时,用户应与制造厂双方协商
- ◆ NDG3V-250~800正常工作的周围空气温度范围为-35℃~+70℃;周围空气温度超过+70℃,或低于-35℃时,用户应与制造厂双方协商
- ◆ 存储温度: -50℃~+85℃

海拔条件

| 海拔降容系数 | | | |
|----------|------|------|------|
| 海拔/m | 4000 | 4500 | 5000 |
| 工作电流修正系数 | 1 | 0.94 | 0.9 |
| 工作电压修正系数 | 1 | 0.9 | 0.8 |

使用相对湿度/存储相对湿度

- ◆ 大气相对湿度在周围空气温度为+40℃时不可超过50%,在较低的温度下可以允许有较高的相对湿度。例如:周围空气温度为20℃时,相对湿度可达到90%。由于温度变化偶尔产生的凝露现象,用户应采取特殊的防护措施

污染等级

- ◆ 3级

防护等级

- ◆ 产品防护等级: IP20
- ◆ 手柄处防护等级:
NDG3V-32/50(H): IP66
NDG3V-250~800: IP65

安装类别

- ◆ III类 (配电及控制水平级)
- ◆ IV类 (电源水平级)

安装方向

- ◆ 手柄柜门安装

环保要求

- ◆ 产品符合RoHS2.0标准

NDG3V-32规格型号说明

| 序号 | 序号名称 | 代号 |
|----|------|--|
| 1 | 企业代号 | ND- Nader 牌低压电器 |
| 2 | 产品代码 | G-隔离开关 |
| 3 | 设计代号 | 3 |
| 4 | 派生代号 | V-宽电压 |
| 5 | 壳架电流 | 32A |
| 6 | 分类号 | C-客户代码, 无则为常规产品 |
| 7 | 额定电流 | 7.5-7.5A 10-10A 12.5-12.5A 13-13A 16-16A 20-20A 25-25A 30-30A 32-32A |
| 8 | 机械层 | 2、3、4、6、8 |
| 9 | 接线方式 | 1-两层串联 2-三层串联 3-四层串联 4-交流联接 5-两正共负 |
| 10 | 短接方式 | 02-不带短接排 |
| 11 | 安装方式 | M-柜门安装 |
| 12 | 额定电压 | 240-AC 220/230/240V 415-AC 380/400/415V 600-DC 600V 800-DC 800V 1000-DC 1000V 1100-DC 1100V 1200-DC 1200V 1500-DC 1500V |

NDG3V-50(H)规格型号说明

| 序号 | 序号名称 | 代号 |
|----|------|-----------------------------|
| 1 | 企业代号 | ND- Nader 牌低压电器 |
| 2 | 产品代码 | G-隔离开关 |
| 3 | 设计代号 | 3 |
| 4 | 派生代号 | V-宽电压 |
| 5 | 壳架代码 | 50-代码50 |
| 6 | 分类号 | H-高电压型,无则为普通型 |
| 7 | 机械层 | 2、3、4、6、8 |
| 8 | 接线方式 | 1-两层串联 4-交流联接 5-两正共负 6-单层接线 |
| 9 | 手柄形式 | 01-分闸位置锁手柄 02-常规手柄 |
| 10 | 安装方式 | M-柜门安装 |
| 11 | 产品号 | 编号对应产品参数, 具体见技术参数表 |

NDG3V-250~800规格型号说明

| 序号 | 代码名称 | 代码说明 |
|----|------|--|
| 1 | 企业代号 | ND: Nader 牌低压电器 |
| 2 | 产品代号 | G: 隔离开关 |
| 3 | 设计代号 | 3V |
| 4 | 额定电流 | In: 250-250A; 350-350A; 400-400A; 500-500A; 630-630A; 800-800A |
| 5 | 极数 | 2: 2P 3: 3P |
| 6 | 电流类型 | Z: 直流产品 |
| 7 | 手柄类型 | K: 柜内手柄 P: 柜外手柄 |

柜外手柄型号说明

| 序号 | 代码名称 | 代码说明 |
|----|--------|--|
| 1 | 功能代码 | 手柄 |
| 2 | 设计序号 | 1 |
| 3 | 方轴代码 | 88: 轴长88mm 200: 轴长200mm 275: 轴长275mm 400: 轴长400mm 650: 轴长650mm |
| 4 | 适用开关型号 | G3-800: 适用于NDG3V-250~800 G3A-800: 适用于 NDG3V-250~800 |

注: 手柄防护等级IP65

NDG3V-250~800辅助触头型号说明

| F | 1 - <input type="checkbox"/> | <input type="checkbox"/> / G3-800 |
|----------|-------------------------------------|--|
| 1 | 2 3 | 4 5 |
| 序号 | 代码名称 | 代码说明 |
| 1 | 功能代码 | 辅助触头 |
| 2 | 设计序号 | 1 |
| 3 | 触头对数 | 11: 一常开一常闭 |
| 4 | 辅助开关安装数量 | A: 每台产品安装一个 B: 每台产品安装两个 |
| 5 | 适用开关型号 | G3-800: 适用于NDG3V-250~800 |

NDG3V-250~800短接排型号说明

| MX | 1 / <input type="checkbox"/> | |
|-----------|-------------------------------------|--|
| 1 | 2 3 | |
| 序号 | 代码名称 | 代码说明 |
| 1 | 功能代码 | 短接排 |
| 2 | 设计序号 | 1 |
| 3 | 适用开关型号 | G3V-400: 适用于NDG3V-250、350、400 G3-800: NDG3V-500、630、800 |

技术参数

NDG3V-32产品技术参数：

| 隔离开关 | | | | 具体参数 | | | | |
|---------------------------------|------------------|--------|------------|-------------------|-------|-------------|------|-------|
| 壳架电流 (A) | | | | 32 | | | | |
| 约定发热电流I _{th} (A) | | | | 32 | | | | |
| 绝缘电压U _i (V) | | | | DC 1500/AC 1000 | | | | |
| 额定冲击耐受电压U _{imp} (kV) | | | | 8 | | | | |
| 额定工作电流 (A) | 额定电压AC(V) | | | 220/230/240 | | 380/400/415 | | |
| | AC-22B | 交流联接 | 2层外形 | 32 | | / | | |
| | | | 2/3/4层外形 | / | | 32 | | |
| | 额定电压DC(V) | | | 600 | 800 | 1000 | 1100 | 1500 |
| | DC-21B DC-PV1 | 2层串联 | 2/4/6/8层外形 | 30 | 16/32 | 20 | 20 | / |
| | | 3层串联 | 3/6层外形 | / | / | 25/32 | / | 20 |
| | | 4层串联 | 4/8层外形 | / | / | / | / | 16/25 |
| | | 2正共1负 | 3/6层外形 | 30 | / | 13 | 13 | / |
| | 额定电压DC(V) | | | 600 | 800 | 1000 | 1100 | 1200 |
| | DC-21B DC-PV2 | 2层串联 | 2/4/6/8层外形 | 30 | 20 | 12.5 | 10 | 7.5 |
| 2正共1负 | | 3/6层外形 | 30 | 20 | 12.5 | / | 7.5 | |
| 额定短时耐受电流I _{cw} (kA/1s) | | | | 0.7 | | | | |
| 额定短路接通能力I _{cm} (kA) | | | | 1.4 | | | | |
| 机械寿命 (次) | | | | 9700 | | | | |
| 电气寿命 (次) | | | | 300 | | | | |
| 产品认证 | | | | CCC、TUV、CE | | | | |
| 操作力矩 (N.m) | | | | 1.5~2.2 | | | | |
| 整机固定力矩 (N.m) | | | | 2.0~2.5 | | | | |
| 接线力矩 (N.m) | | | | 1.5~1.7 | | | | |
| 手柄固定力矩 (N.m) | | | | 0.6~0.75 | | | | |
| 接线面积 (推荐) (mm ²) | | | | 按GB/T 14048.1表9执行 | | | | |
| 安装方法 | | | | 柜门安装 | | | | |
| 防护等级 | | | | 整机IP20 柜外手柄 IP66 | | | | |

NDG3V-50 (H) 产品技术参数:

| 隔离开关 | | | 具体参数 | | | | | | | |
|----------------------|-----------------------------------|-------------------------|--------|-------------|-----|-----|-------------|------|------|-----|
| 壳架电流 (A) | | | 63 | | | | | | | |
| 约定发热电流Ith (A) | | | 63 | | | | | | | |
| 绝缘电压Ui (V) | | | 1500 | | | | | | | |
| 额定冲击耐受电压Uimp (kV) | | | 8 | | | | | | | |
| NDG3V-50 额定电流 (A) | 额定电压DC (V) | 产品号 | 500 | 600 | 700 | 800 | 1000 | 1100 | 1250 | |
| | 两层串联(2/4/6/8层) / 两正共负(3/6层) | DC-21B DC-PV1 | 1 | 50 | 40 | 32 | 26 | 18 | 13 | |
| | | | 2 | | 50 | 40 | 32 | 26 | 20 | 13 |
| | | | 3 | 63 | 50 | 45 | 40 | 30 | 26 | |
| | | | 4 | | 63 | 50 | 45 | 35 | 30 | 20 |
| | | DC-21B DC-PV2 | 5 | 35 | 26 | 22 | 18 | 13 | 10 | |
| | | | 6 | | 30 | 26 | 20 | 15 | 12 | 8 |
| | | | 7 | 40 | 32 | 30 | 26 | 20 | 16 | |
| | | | 8 | | 40 | 35 | 32 | 26 | 20 | 16 |
| | | | 9 | 50 | 45 | 40 | 36 | 30 | 26 | |
| | | | 10 | | 50 | 45 | 40 | 35 | 30 | 22 |
| | | | 11 | 63 | 55 | 50 | 40 | 35 | 30 | |
| | | | 12 | | 63 | 55 | 45 | 40 | 36 | 30 |
| | | | 13 | | | 63 | 50 | 45 | 40 | 36 |
| | | | 14 | | | | 63 | 50 | 50 | 36 |
| | DC-21B DC-PV1 | 15 | | 50 | | 40 | 30 | | 20 | |
| | | | DC-PV2 | | 30 | | 20 | 12.5 | | 7.5 |
| | DC-21B DC-PV1 | 16 | | 50 | | 40 | 30 | | 20 | |
| | | | DC-PV2 | | 40 | | 36 | 25 | | 16 |
| | 单层接线 | DC-21B DC-PV1 DC-PV2 | 20 | 32 | | | 20 | 15 | 13 | |
| | 额定电压AC (V) | | 产品号 | 220/230/240 | | | 380/400/415 | | | 690 |
| | 交流联接(2层) | | AC-22B | 1 | 32 | | | | | |
| | | | | 2 | 40 | | | | | |
| 3 | | | | 50 | | | | | | |
| 交流联接(3/4层) | | AC-22B | 4 | | | | 32 | | | |
| | | | 5 | | | | 40 | | | |
| | | | 6 | | | | 50 | | | |
| | | | 7 | | | | | | | 32 |
| | | | 8 | | | | | | | 40 |
| | | | 9 | | | | | | | 50 |
| | | | 10 | | | | | | | 63 |

| 隔离开关 | | | 具体参数 | | | | | | |
|------------------------------|-----------------------------------|----------------------------|-------------------|--------|------|------|------|------|----|
| NDG3V-50H 额定电流 (A) | 额定电压DC (V) | | 产品号 | 800 | 1000 | 1200 | 1250 | 1500 | |
| | 两层串联(2/4/6/8层) / 两正共负(3/6层) | DC-21B DC-PV1 DC-PV2 | 1 | 18 | 15 | | 12 | 10 | |
| | | | 2 | 25 | 20 | | 16 | 13 | |
| | | | 3 | 32 | 25 | | 20 | 16 | |
| | | | 4 | 38 | 30 | | 24 | 20 | |
| | | | 5 | 45 | 35 | | 28 | 23 | |
| | | | 6 | 50 | 40 | | 32 | 26 | |
| | | DC-21B DC-PV1 | 9 | | 63 | 50 | 35 | | 20 |
| | | | | DC-PV2 | | 50 | 35 | 26 | |
| | | DC-21B DC-PV1 | 10 | | 63 | 50 | 40 | | 20 |
| | | | | DC-PV2 | | 55 | 50 | 40 | |
| | 额定短时耐受电流 I_{cw} (kA·1s) | | | 0.7 | | | | | |
| | 额定短路接通能力 I_{cm} (kA) | | | 1.4 | | | | | |
| 机械寿命 (次) | | | 9700 | | | | | | |
| 电气寿命 (次) | | | 300 | | | | | | |
| 产品认证 | | | CCC、CE、TUV、SAA | | | | | | |
| 操作力矩 (N.m) | | | 1.5~2.2 | | | | | | |
| 整机固定力矩 (N.m) | | | 2.0~2.5 | | | | | | |
| 接线力矩 (N.m) | | | 1.5~1.7 | | | | | | |
| 手柄固定力矩 (N.m) | | | 0.6~0.75 | | | | | | |
| 接线面积 (推荐) (mm ²) | | | 按GB/T 14048.1表9执行 | | | | | | |
| 安装方式 | | | 柜门安装 | | | | | | |
| 防护等级 | | | 整机IP20 柜外手柄 IP66 | | | | | | |

NDG3V-250~800主要技术参数

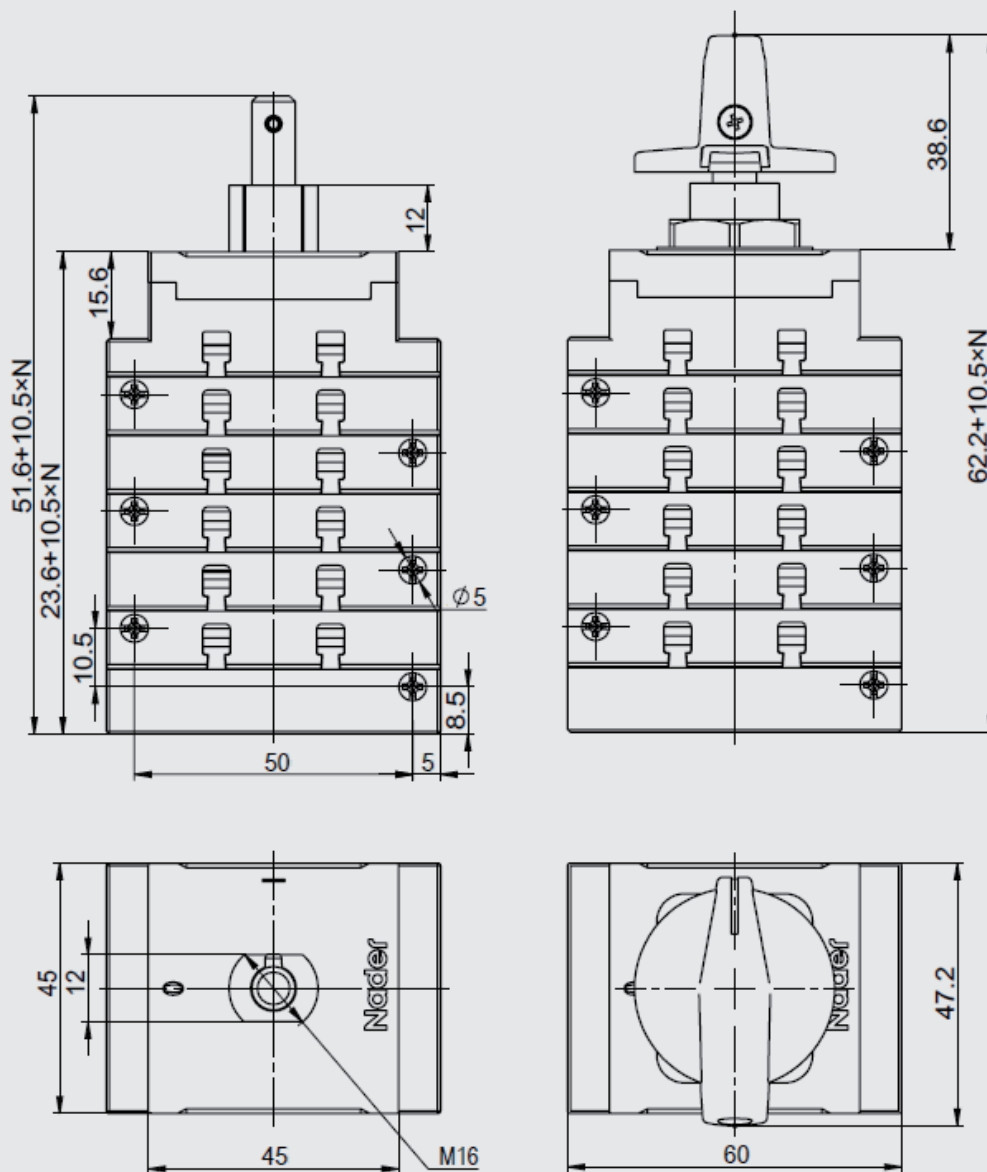
| 隔离开关 | | NDG3V-250/350/400 | | | NDG3V-500/630/800 | | | |
|---|--------|-------------------|-------------|-------------|-------------------|-------------|-------------|-----|
| 约定发热电流 I _{th} (A) | | 400 | | | 800 | | | |
| 极数 (P) | | 2、3 | | | | | | |
| 额定绝缘电压 U _i (V) | | DC1500 | | | | | | |
| 额定冲击耐受电压 U _{imp} (kV) | | 12 | | | | | | |
| 额定短时耐受电流 I _{cw} (1s,kA有效值) 无保护装置 | | DC: 10 | | | | | | |
| 额定短路接通容量 I _{cm} (kA峰值) | | DC: 17 | | | | | | |
| 额定电流 I _n (A) (at +40°C) | | 250 | 350 | 400 | 500 | 630 | 800 | |
| 额定工作电流 I _e (A) | DC-21B | DC1000V(2P) | 250 | 350 | 400 | 500 | 630 | 800 |
| | DC-PV2 | DC1500V(3P) | 250 | 350 | 400 | 500 | 630 | 800 |
| 操作性能 (次) | 机械寿命 | 5000 | | | | | | |
| | 电气寿命 | 200 | | | | | 100 | |
| 产品认证 | | CCC、TUV、CE | | | | | | |
| 操作力矩 (N.m) | | 18 | | | | | | |
| 安装方式 | | M6螺钉安装 | | | | | | |
| 使用类别 | | DC-21B; DC-PV2 | | | | | | |
| 外形尺寸(mm) (长×宽×高) | 2P | 240×230×131.5 | | | | | | |
| | 3P | 240×230×131.5 | | | | | | |
| 最小铜缆截面积 (mm ²) | | 120 (1根) | 185 (1根) | 240 (1根) | 150 (2根) | 185 (2根) | 240 (2根) | |
| 端子螺钉规格 (mm) | | M10×35 | | | | | | |
| 铜缆连接紧固扭矩 (N.m) | | 10-30 | | | | | | |

NDG3V-250~800辅助开关主要参数

| | | | |
|----------------------------|--------------------------|-------|-------|
| 额定工作电压 (V) | AC230 | DC250 | DC125 |
| 额定工作电流 (A) | 16 | 0.3 | 0.6 |
| 额定绝缘电压 (V) | AC1000 | | |
| 约定发热电流 I _{th} (A) | 16 | | |
| 额定频率 (Hz) | 50/60 | | |
| 使用类别 | AC-15 ,DC-13 | | |
| 防护等级 | IP20 | | |
| 电气寿命 (次) | 20000 | | |
| 标准认证 | GB/T 14048.5, 符合RoHS 2.0 | | |

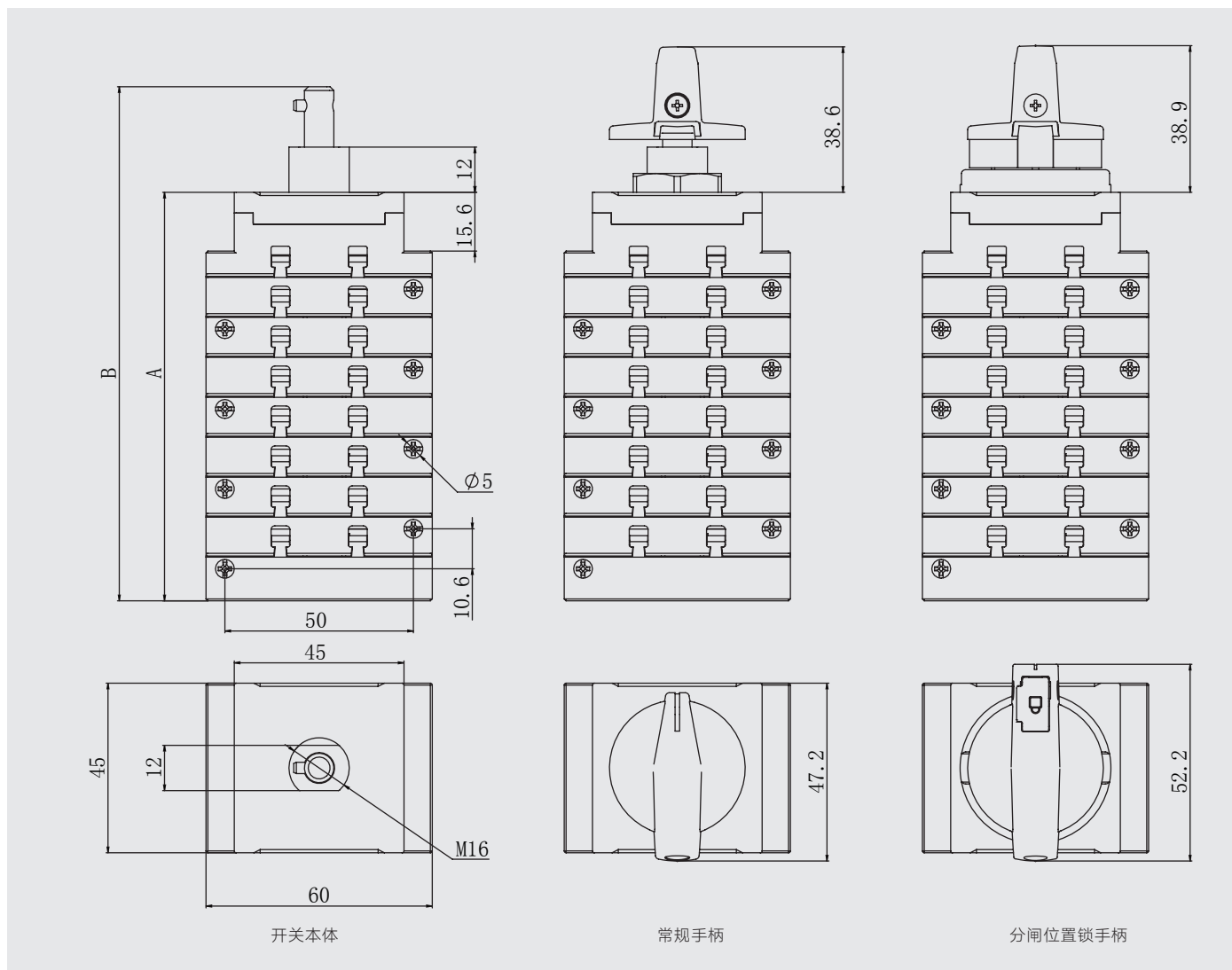
外形安装尺寸

NDG3V-32产品外形及安装尺寸



注：N为产品的极数

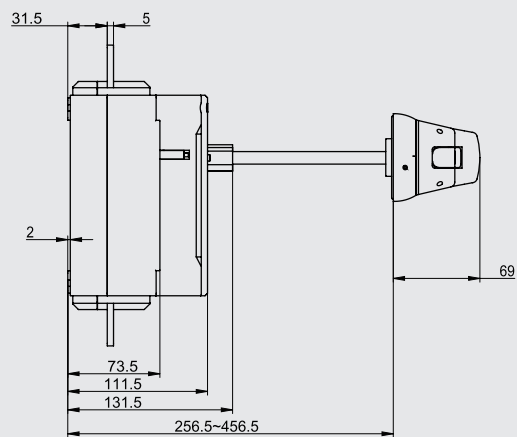
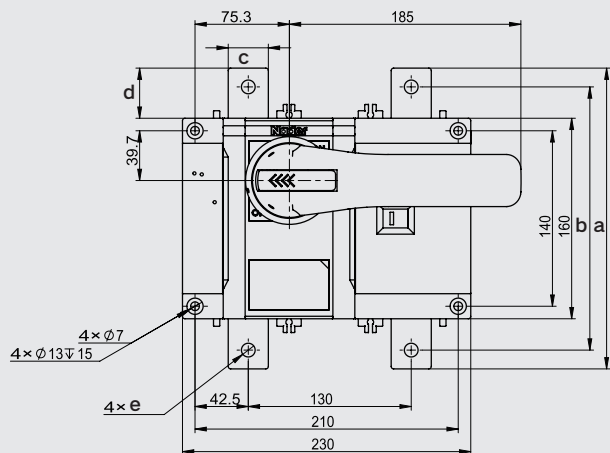
NDG3V-50(H)产品外形及安装尺寸



NDG3V-50(H)产品外形及安装尺寸

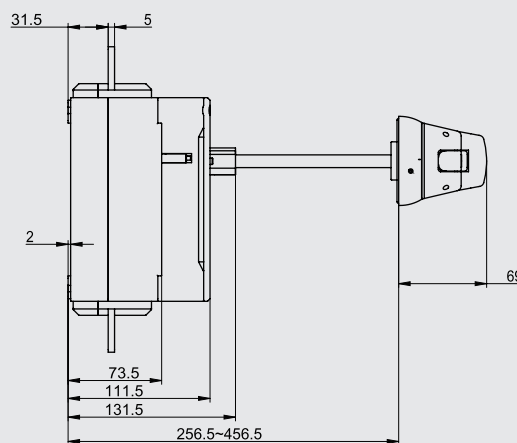
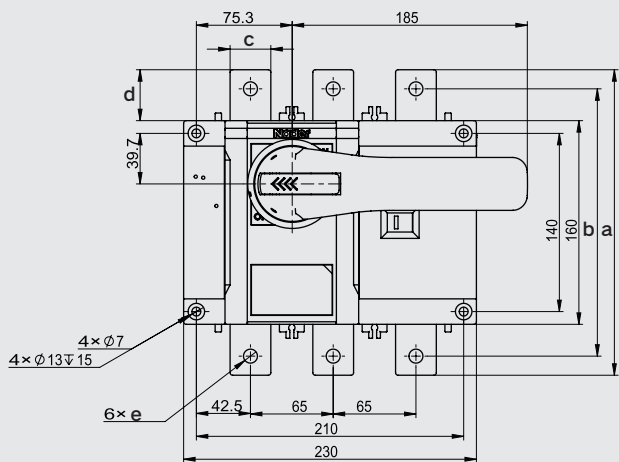
| | A | B | 重量(g) |
|---------|-------|-------|-------|
| 2层开关本体 | 44.6 | 72.6 | 137 |
| 3层开关本体 | 65.6 | 93.6 | 191 |
| 4层开关本体 | 65.6 | 93.6 | 207 |
| 6层开关本体 | 86.6 | 114.6 | 273 |
| 8层开关本体 | 107.6 | 135.6 | 342 |
| 常规手柄 | / | / | 13 |
| 分闸位置锁手柄 | / | / | 21 |

NDG3V-250~800产品外形及安装尺寸



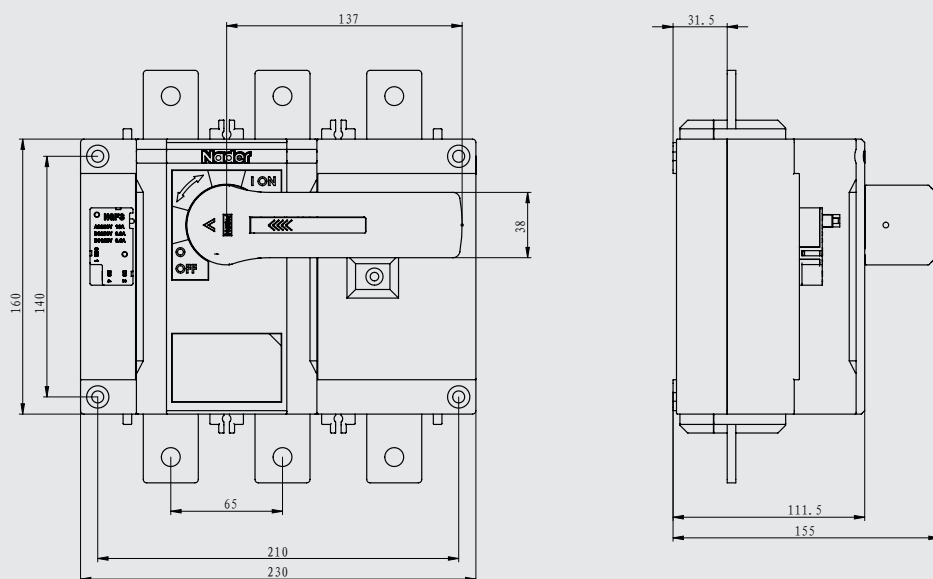
| 壳架 | a | b | c | d | e |
|---------------|-----|-----|----|----|-------|
| NDG3V-250~500 | 240 | 210 | 32 | 40 | Φ11 |
| NDG3V-630~800 | 260 | 220 | 45 | 50 | Φ12.5 |

二极外形和安装尺寸（柜外操作手柄）

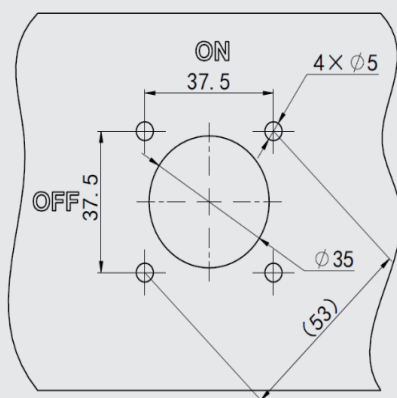


| 壳架 | a | b | c | d | e |
|---------------|-----|-----|----|----|-------|
| NDG3V-250~500 | 240 | 210 | 32 | 40 | Φ11 |
| NDG3V-630~800 | 260 | 220 | 45 | 50 | Φ12.5 |

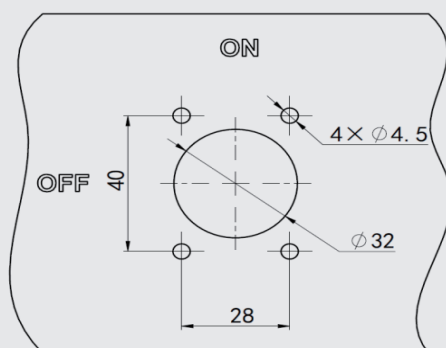
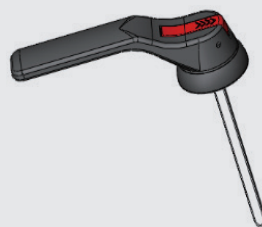
三极外形和安装尺寸（柜外操作手柄）



柜内手柄产品尺寸



柜外手柄柜门开孔尺寸图: SB1-“A”/G3-800

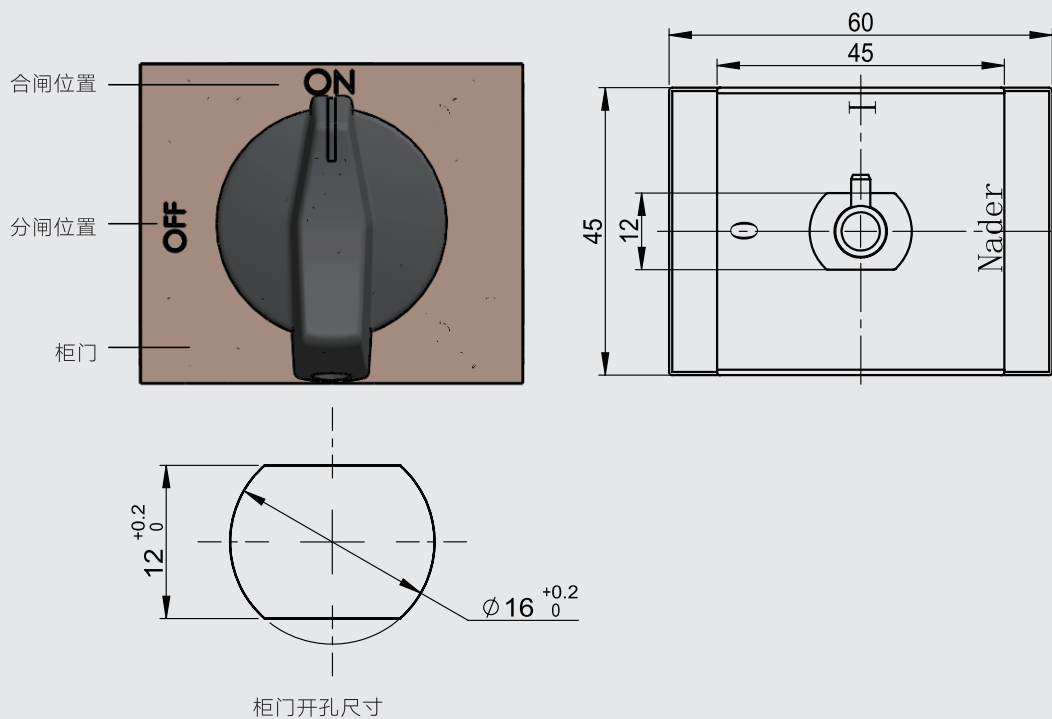


柜外手柄柜门开孔尺寸图: SB1-“A”/G3A-800

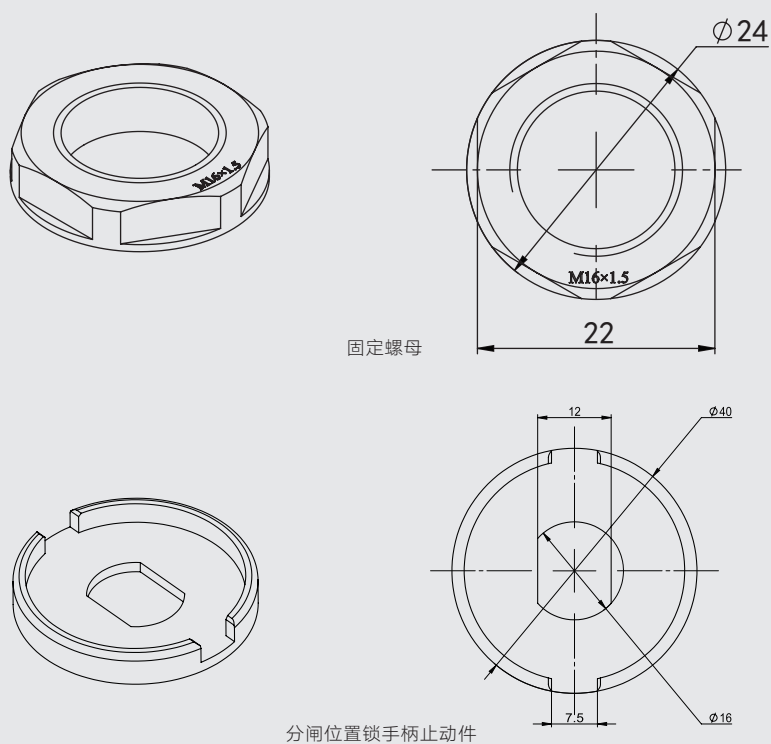


安装方式

NDG3V-32 和NDG3V-50 (H)安装示意及尺寸图



状态位置：本产品有二个位置状态，即合闸位置“I/ON”和分闸位置“O/OFF”。



NDG3V-250~800 安装方式

- ◆ 安装方式：隔离开关螺钉安装，手柄柜门安装
- ◆ 安装位置：垂直安装及水平安装，当垂直安装时，触头位置视察窗不得朝上，如下图第4种方式。安装垂直面的倾斜度不大于 5° ，安装方向如下图所示

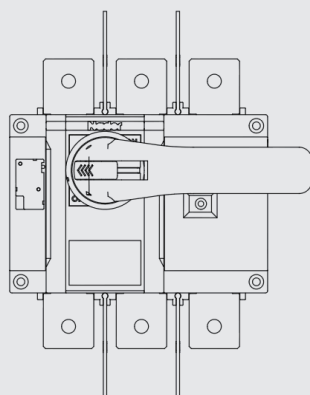


图1

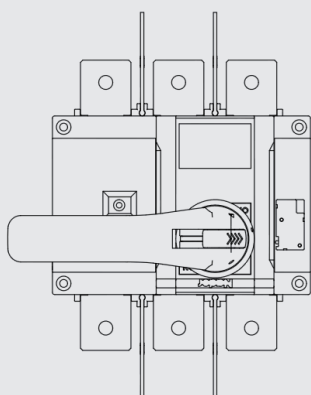


图2

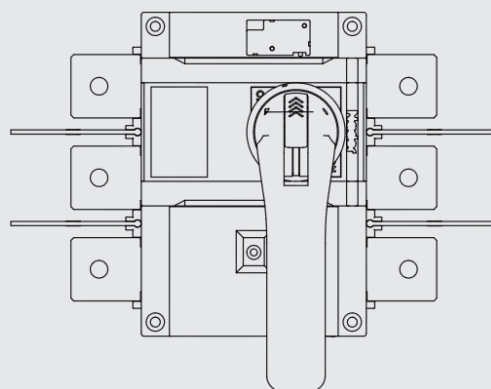


图3

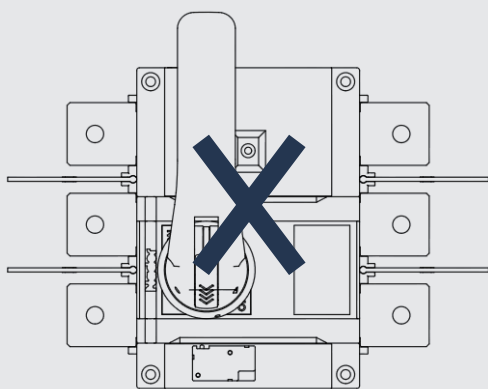


图4

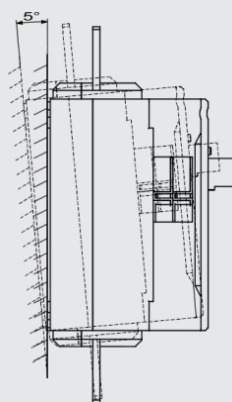
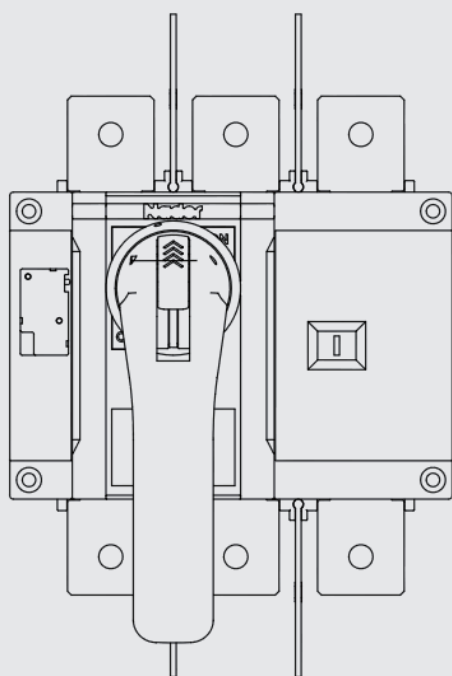


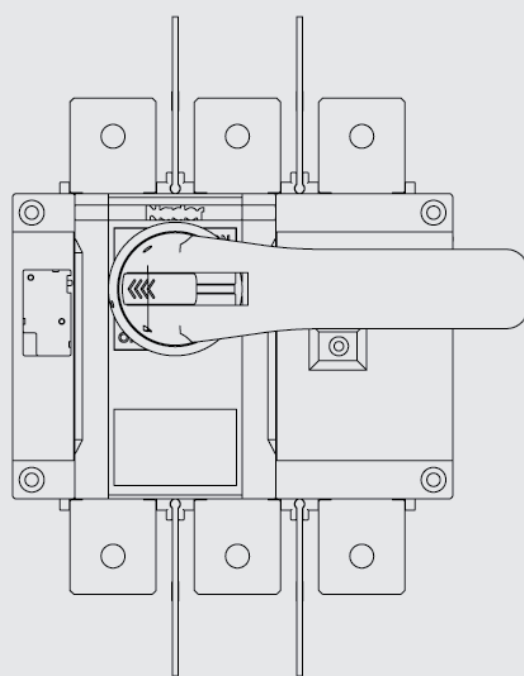
图5

(垂直安装倾斜度不大于 5°)

◆ 状态位置：本产品有二个位置状态，即合闸位置“I/ON”和分闸位置“O/OFF”，如下图所示



合闸位置

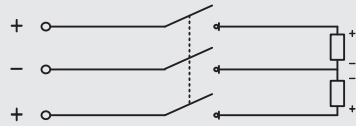


分闸位置

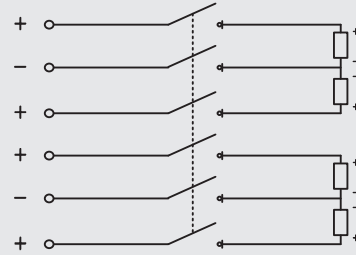
接线方式

NDG3V-32和NDG3V-50H直流产品接线图

直流产品两正一负接线图

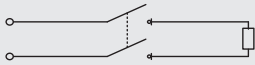


两正一负 3层外形产品接线图

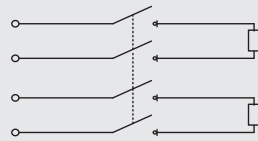


两正一负 6层外形产品接线图

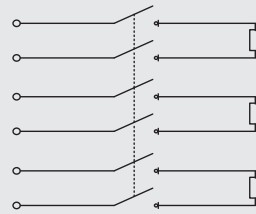
直流产品两层串联接线图



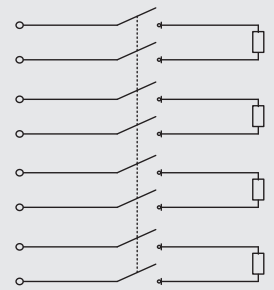
两层串联 2层外形产品接线图



两层串联 4层外形产品接线图

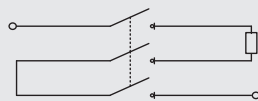


两层串联 6层外形产品接线图

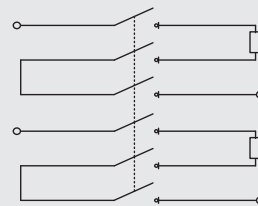


两层串联 8层外形产品接线图

直流产品三层串联接线图

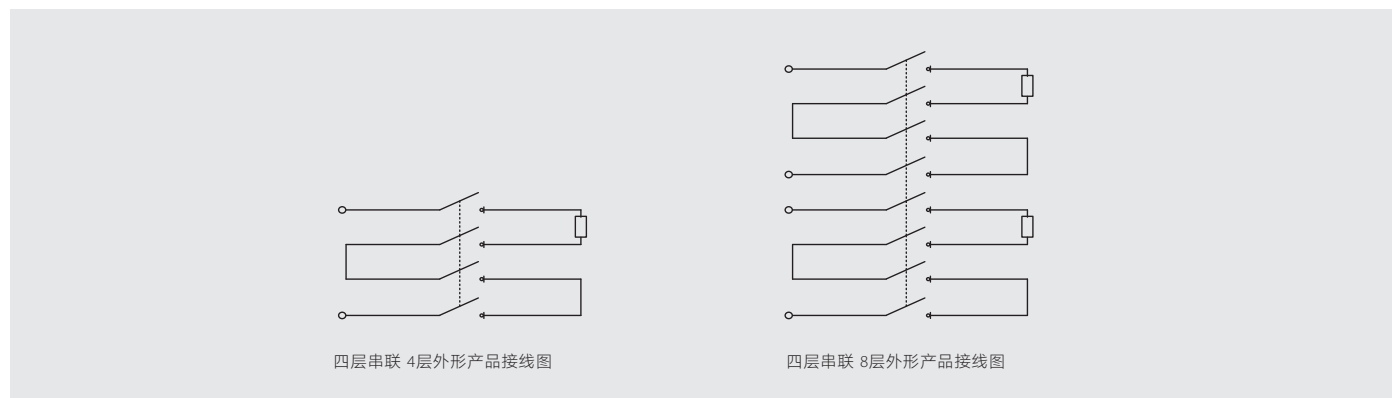


三层串联 3层外形产品接线图



三层串联 6层外形产品接线图

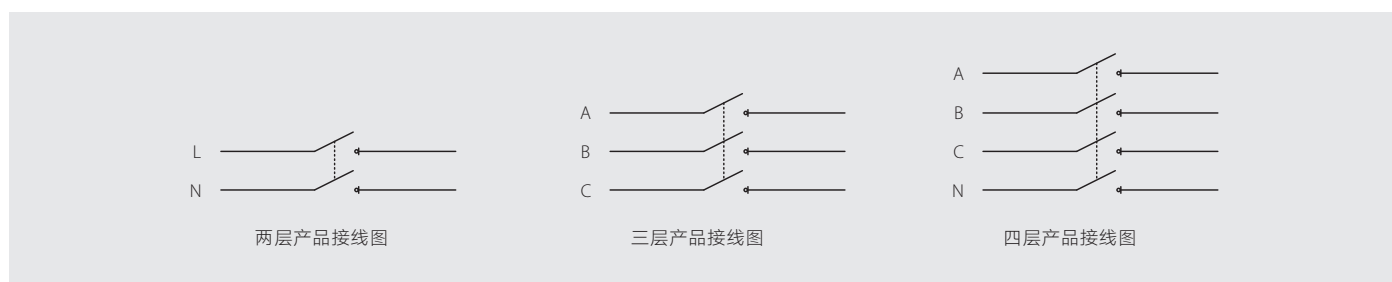
直流产品四层串联接线图



四层串联 4层外形产品接线图

四层串联 8层外形产品接线图

NDG3V-32和NDG3V-50(H)交流产品接线图

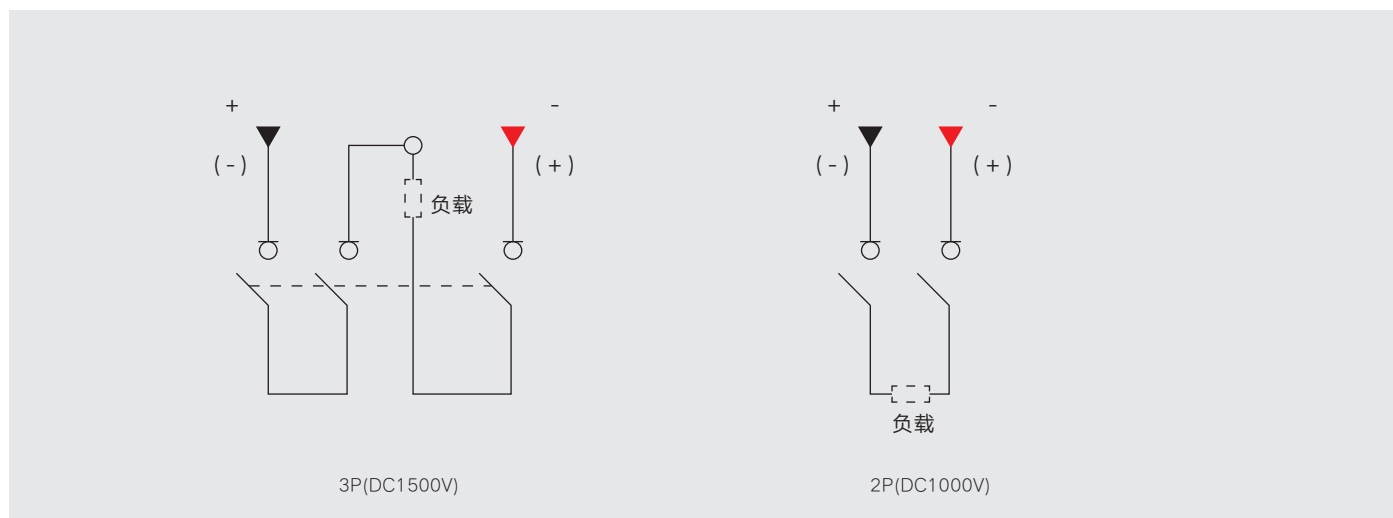


两层产品接线图

三层产品接线图

四层产品接线图

NDG3V-250~800直流产品接线图



包装储存

NDG3V-32/50(H)产品包装

| 序号 | 规格 | 层数 | 台数 |
|----|-----------------|-------|-------------------------------------|
| 1 | NDG3V-32/50 (H) | 2、3、4 | 45台/箱 (选用分闸位置锁手柄) 60台/箱 (选用常规手柄) |
| 2 | NDG3V-32/50 (H) | 6 | 20台/箱 (选用分闸位置锁手柄) 30台/箱 (选用常规手柄) |
| 3 | NDG3V-32/50 (H) | 8 | 14台/箱 (选用分闸位置锁手柄) 25台/箱 (选用常规手柄) |

NDG3V-250~800产品包装

| 序号 | 规格 | 极数 | 台数 |
|----|--|-------|------|
| 1 | NDG3V-250 NDG3V-350 NDG3V-400 NDG3V-500 NDG3V-630 NDG3V-800 | 2P/3P | 1台/箱 |

NDG3V-250~800附件产品包装 (最大包装量)

| 名称 | 数量 |
|------|--------------|
| 手柄 | 2套/盒, 12盒/箱 |
| 辅助触头 | 16套/盒, 40盒/箱 |
| 短接排 | 2套/盒, 4盒/箱 |

运输及储存

在储存中应防止受到雨雪的侵袭，并应存放在空气流通和相对湿度不大于80%，温度不高于+85℃，不低于-40℃的仓库中。周围空气中无酸性，碱性或其它腐蚀性气体的库房里贮存。在上述条件下，贮存期自生产日期不超过3年。

环保符合性

环保要求符合RoHS2.0指令要求。

注意事项

- 1、因私自拆开产品而引起的质量问题，责任自负
- 2、在工作通电状态下，手请勿触及断路器非绝缘件裸露部分
- 3、接线必须可靠，防止因接线端出现异常发热引起隔离开关造成接线端烧损









Where there's electricity, there's Nader
有电有良信

WWW.SH-LIANGXIN.COM

Nader 良信

上海良信电器股份有限公司
Shanghai Liangxin Electrical Co., Ltd.
上海市浦东新区申江南路2000号
No.2000 South ShenJiang Road,
PuDong New Area, ShangHai, 201315, China
T/ 021-68586699 F/ 021-23025796
E/ liangxin@sh-liangxin.com